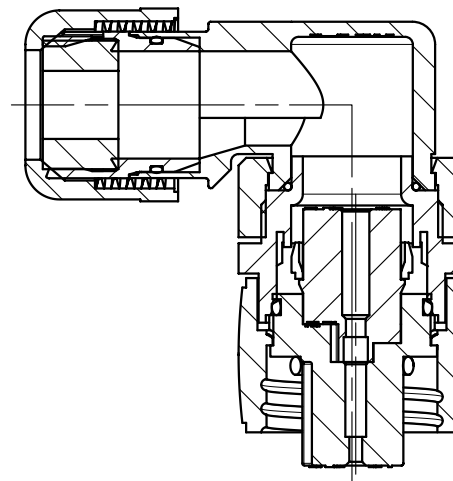
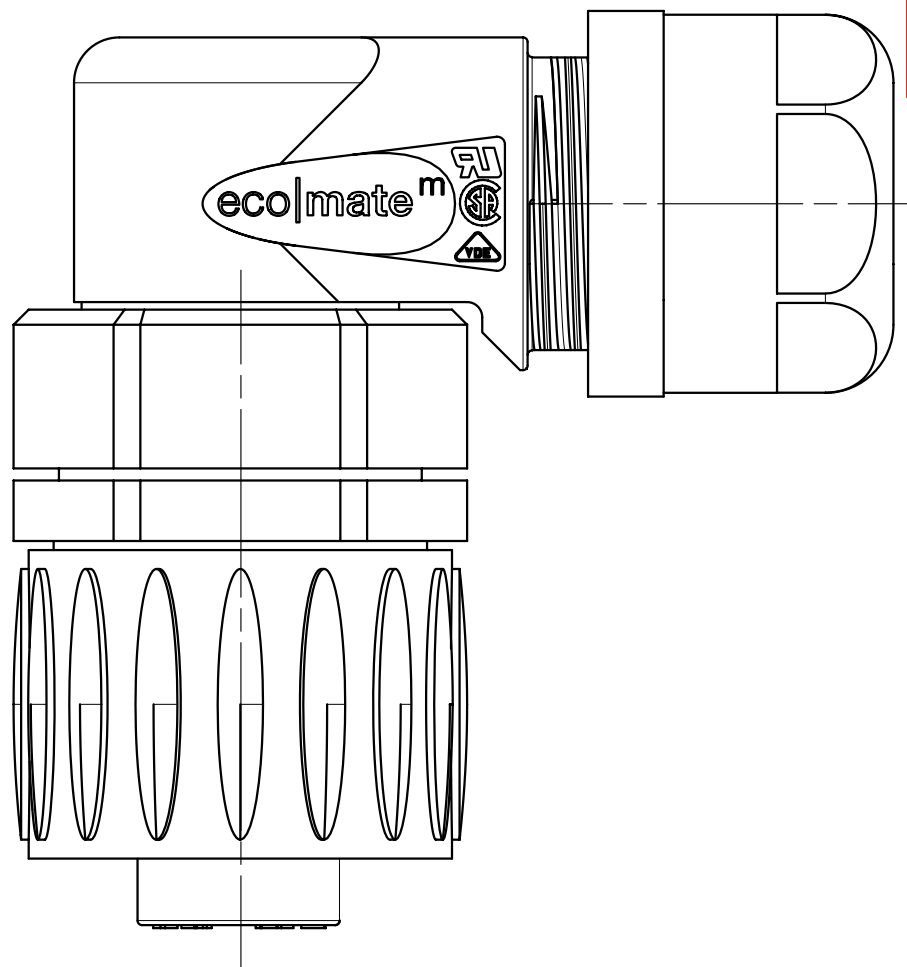
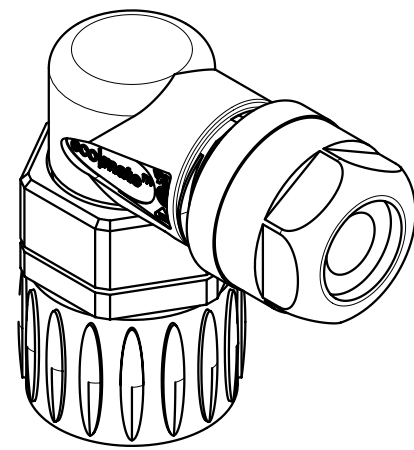


Copying of this document and giving it to others and the use or communication of the contents thereof, are forbidden without express authority. Offenders are liable to the payment of damages. All rights are reserved in the event of the grant of a patent or the registration of the utility model or design.

Zusammenstellung auf M-C016 10F006 000 1X - SA Index 01
 Complete drawing see M-C016 10F006 000 1X - SA Index 01

勝特力電材超市-龍山店 886-3-5773766
 勝特力電材超市-光復店 886-3-5729570
 勝特力電子(上海) 86-21-34970699
 勝特力電子(深圳) 86-755-83298787
<http://www.100y.com.tw>



C016 10F006 000 12	02	200700819	18.10.07	Gr.	schwarz black	
C016 10F006 000 10	02	200700819	18.10.07	Gr.	blau blue	
Typ-Nr. type-no.	Index index	Änderung modification	Datum date	Name name	Farbe der Hülse color of the ferrule	Besonderheit characteristic

Gewicht (errechnet) / Calc WT: 9		Zul. Abw. / Tolerances:		Maßstab / Scale 2:1; 1:1		A3	
<input type="checkbox"/> Prüfmaß / Testdimension Teileindex Part index number		 DIN 6784		CUSTOMER DRAWING			
Index siehe Tabelle Index see table		05 Datum / Date		Name		Winkeldose 6+PE, Crimpanschluss angular female connector, crimp type	
		Gez. 10.02.		Cionvica			
		Gepr.					
Checked							
18.10.07 Gr.		Amphenol-Tuchel		M C016 10F006 000 1X - TA		Blatt / Sheet	
10.02.05 CI		Electronics GmbH				1	
Datum / Date Name				Ers. f. / Similar to:		1 Bl.	

Weitergabe sowie Vervielfältigung dieser Unterlage, Verwertung und Mitteilung ihres Inhalts nicht gestattet, soweit nicht ausdrücklich zugestanden. Zuwiderhandlungen verpflichten zu Schadenersatz. Alle Rechte für den Fall der Patenterteilung oder Gebrauchsmuster-Eintragung vorbehalten.